

## Preparación Standard Sink for Dishwasher with 2 Bowls & Left Drain

ARTÍCULO # \_\_\_\_\_

MODELO # \_\_\_\_\_

NOMBRE # \_\_\_\_\_

SIS # \_\_\_\_\_

AIA # \_\_\_\_\_



133196 (NDBD1617L)

 Fregadero para lavavajillas  
 bajo mostrador con dos  
 senos de 500x500mm y  
 escurridor a la izquierda,  
 1600mm

### Descripción

#### Artículo No.

Fregadero para lavavajillas bajo mostrador con dos senos de 500x500mm y escurridor a la izquierda, 1600mm - Fabricado completamente en acero inoxidable AISI 304 - Superficie de trabajo de 50mm de altura en acero inoxidable AISI 304, 1mm de grosor, con borde perimétrico y esquinas soldadas - Alzatina integrada, altura 100mm y un radio de 10mm - Patas cuadradas de 40x40mm de altura regulable (+/-20mm) - Senos embutido de 600x500x300h con tubo rebosadero y orificio de drenaje de 2" - Escurridor en el lado izquierdo - Hueco para alojar lavavajillas debajo del escurridor

### Características técnicas

- Robustez, estabilidad y fiabilidad de la mesa exactamente comprobadas.

### Construcción

- Plano de trabajo en acero inoxidable AISI 304 de 50 mm, grosor 10/10 con con bordes plegados salvamanos.
- Alzatina posterior con radio de 8 mm, altura de 100 mm y espesor de 13 mm, diseñada para situar contra la pared.
- Diseñado para encastrar el fregadero sobre las patas fácilmente y poder situar los grifos por la parte trasera.
- Espacio inferior del escurridor libre para situar un lavavajillas bajo mostrador.
- Se ofrece una amplia gama de grifos para satisfacer todas las necesidades.
- Escurridor disponible para las operaciones de secado.
- Alzatina de 100 mm de alto con un radio de 10 mm y una profundidad de 13 mm.

### accesorios opcionales

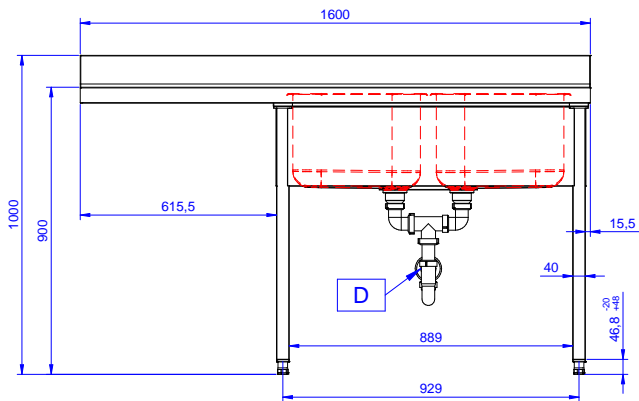
- Entrepaña para mesas de 1000 mm PNC 855144
- Kit de 4 ruedas (2 con freno) diám. 100 mm PNC 855150
- Travesaño inferior a 3 lados para mesas 1000 mm PNC 855151
- Grifo de codo 3/4" PNC 855322
- Grifo codo mixto + caño corto-agujero de 3/4". PNC 855323
- Grifo con mando de pedal 2 mandos (agua caliente y fría) 3/4" PNC 855328

Aprobación: \_\_\_\_\_

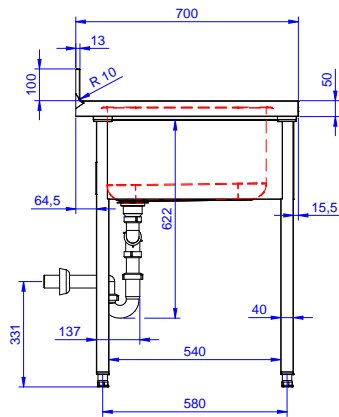
### Info

<b>Dimensiones externas, ancho</b>	1600 mm
<b>Dimensiones externas, fondo</b>	700 mm
<b>Dimensiones externas, alto</b>	1000 mm
<b>Dimensiones alzatina , alto</b>	100 mm
<b>Dimensiones alzatina , fondo</b>	13 mm
<b>Dimensiones alzatina, radio</b>	R=15
<b>Número de cubas</b>	2
<b>Dimensiones de las cubas</b>	400X500XH250
<b>Espesor de la superficie de trabajo</b>	0 mm
<b>Peso neto</b>	51 kg

Alzado



Lateral



Planta

